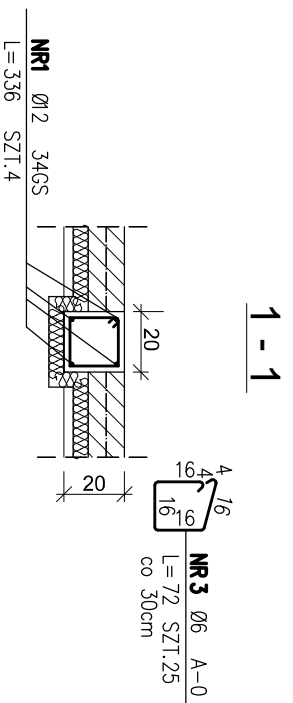
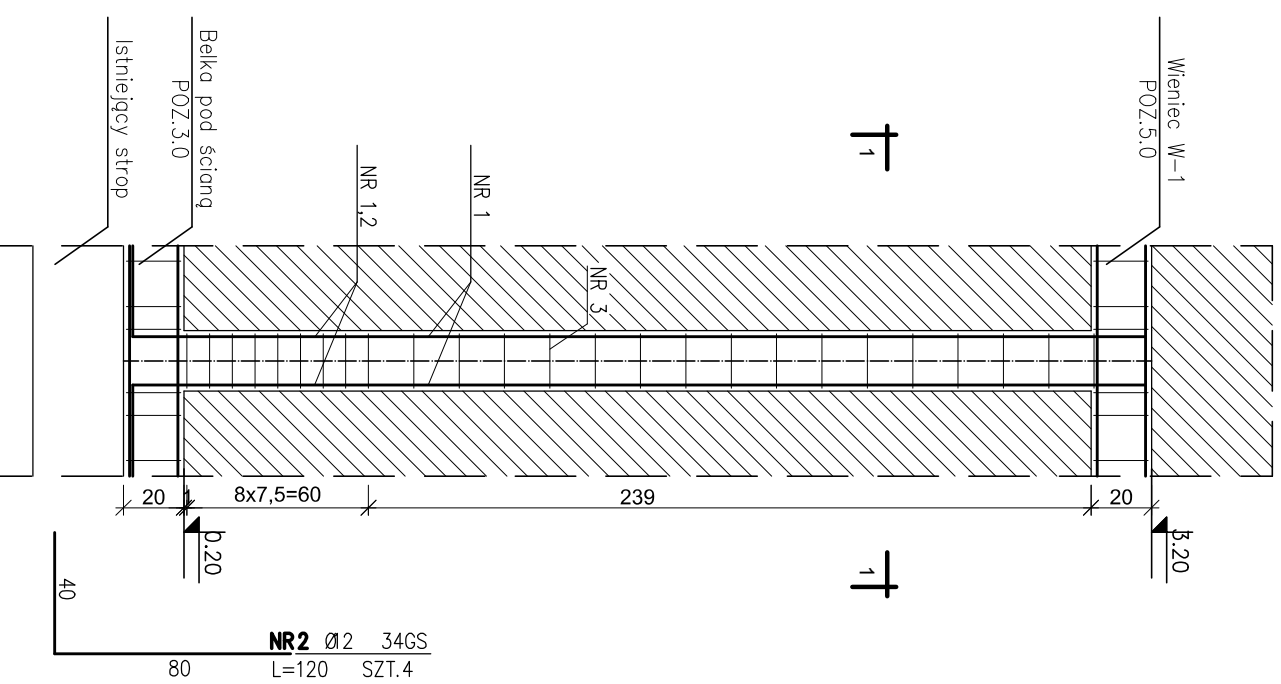
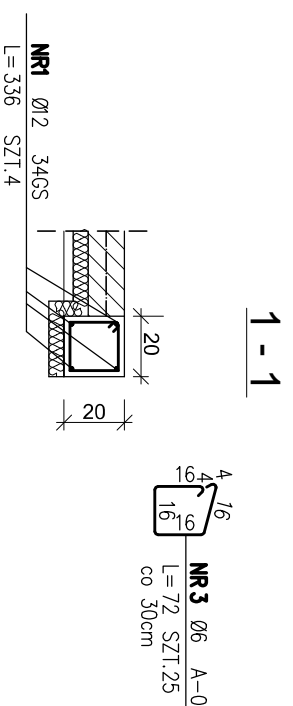
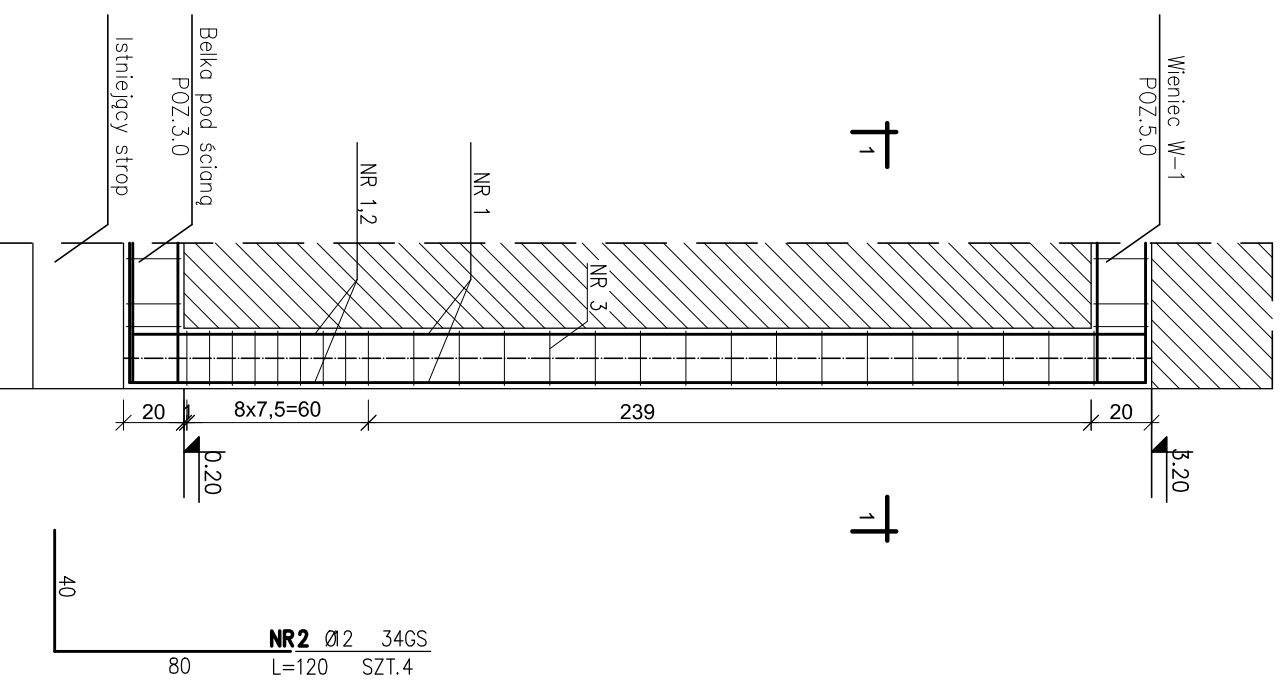


RDZENIE POZ.4.0 1:25

POZ.4.1
SZT.8



POZ.4.2
SZT.2



Zasawienie stali zbrojeniowej						
Poz.	Nr	Średnica [mm]	Długość [cm]	Liczba [szt.]	SIOS-b φ6	34GS φ12
4.1.	1.	12	336	32		107,52
	2.	12	120	32		38,4
	3.	6	72	200	144	
4.2.	1.	12	336	8		26,88
	2.	12	120	8		9,6
	3.	6	72	50	36	
Długość wg średnic [m]					180	182,4
Masa 1mb pręta [kg/mb]					0,222	0,888
Masa wg średnic [kg]					39,96	161,97
Masa wg gatunku stali [kg]					40	162
(I ETAP)					20	129
(II ETAP)					20	33
Razem [kg]					202	202

BETON C20/25 (B25)
STAL A-III (34GS)
A-0 (SIOS)

RDZENIE POZ.4.0 1:25

DRAFT

10-560 OL SZTYW UL. ŻOŁNIERSKA 33/35
tel. 0 505-755-227
NIP 739-168-68-66
REGON 511446192

058/2011

TEMAT: PRZEBUDOWA ISTNIEJĄCEGO BUDYNKU
POGOTOWIA RATUNKOWEGO Z PRZYSTOSOWANIEM
NA POTRZEBY SOCJALNE ZESPOŁÓW WYKAZDOWYCH
POGOTOWIA RATUNKOWEGO

ADRES: DZ. NR 78/1, OBR. 105, M. OL SZTYW

INWESTOR: WOJEWÓDZKA STACJA POGOTOWIA RATUNKOWEGO

BRANŻA: KONSTRUKCJA

STADIUM: PROJEKT BUDOWLANO-WYKONAWCZY

TYTUŁ RYS: RDZENIE POZ.4.0

PROJEKTOWALI:
mgr inż. **ANDRZEJ KOZŁOWSKI**
mgr inż. **WAM0005POOK03**

SPRAWDZIŁ:
mgr inż. **GRZEGORZ WILCZEK**
mgr. bud. inż. **WAM0035PWOK11**

SKALA: 1:25
DATA: 01.2012

NR RYS.: **K-4**