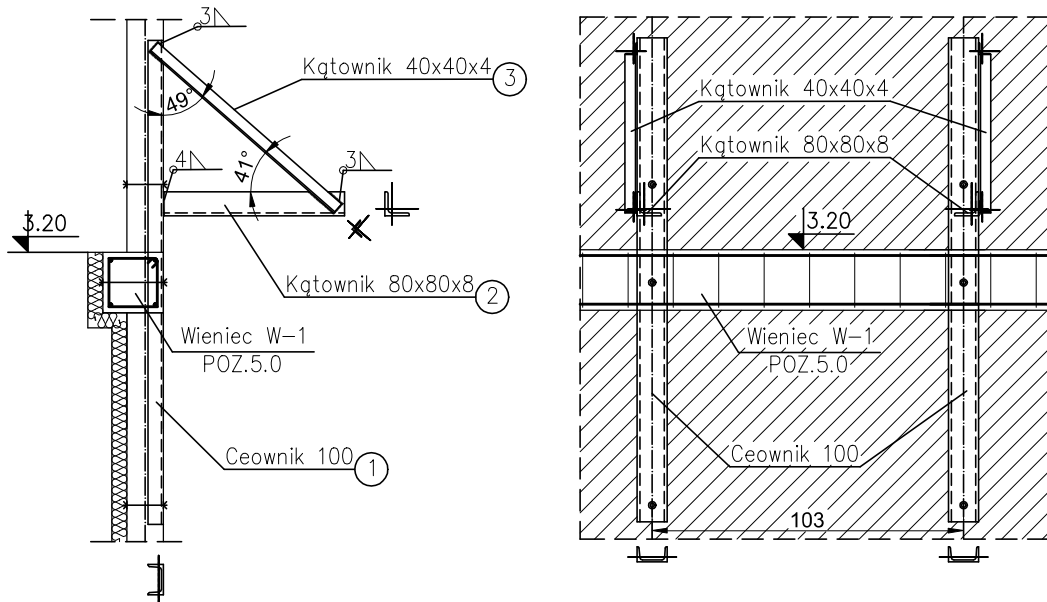


SZCZEGÓŁ KONSTRUKCYJNY | 1:25



Zestawienie stali zbrojeniowej

Nr	Przekrój [mm]	Długość [cm]	Liczba w elemencie [szt.]	Liczba elementów [szt.]	Masa 1m elementu [kg/m]	Masa elementu [kg]	Ciężar całkowity [kg]	
1.	Ceownik 100	160	2	3	10,60	33,92	101,76	
2.	Kątownik 80x80x8	60	2		9,66	11,59	34,78	
3.	Kątownik 40x40x4	80	2		2,42	3,87	11,62	
Masa [kg]							148,16	
Dodatek na spoiny 0,5%[kg]							0,74	
Razem [kg]							148,90	
(I ETAP)							99,27	
(II ETAP)							49,63	

SZCZEGÓŁ KONSTRUKCYJNY I

1:25

DRAFT

10-560 OLSZTYN UL. ŻOŁNIERSKA 33/35
tel. 0 505-755-227
NIP 739-168-68-66
REGON 511446192

TEMAT: PRZEBUDOWA ISTNIEJĄCEGO BUDYNKU
058/2011 POGOTOWIA RATUNKOWEGO Z PRZYSTOSOWANIEM
NA POTRZEBY SOCJALNE ZESPOŁÓW WYJAZDOWYCH
POGOTOWIA RATUNKOWEGO

ADRES: DZ. NR 78/1, OBR. 105, M. OLSZTYN

INWESTOR: WOJEWÓDZKA STACJA POGOTOWIA RATUNKOWEGO

BRANŻA: KONSTRUKCJA

STADIUM: PROJEKT BUDOWLANO-WYKONAWCZY

TYTUŁ RYS: SZCZEGÓŁ KONSTRUKCYJNY I

PROJEKTOWAŁ:
mgr inż. **ANDRZEJ KOZŁOWSKI**
upr. bud. nr WAM/0005/POOK/03

SKALA:
1:25

NR RYS.:

STAL KONSTRUKCYJNA St3SX

SPRAWDZIŁ:
mgr inż. **GRZEGORZ WILCZEK**
upr. bud. nr WAM/0095/PWOK/11

DATA:
01.2012

K-6