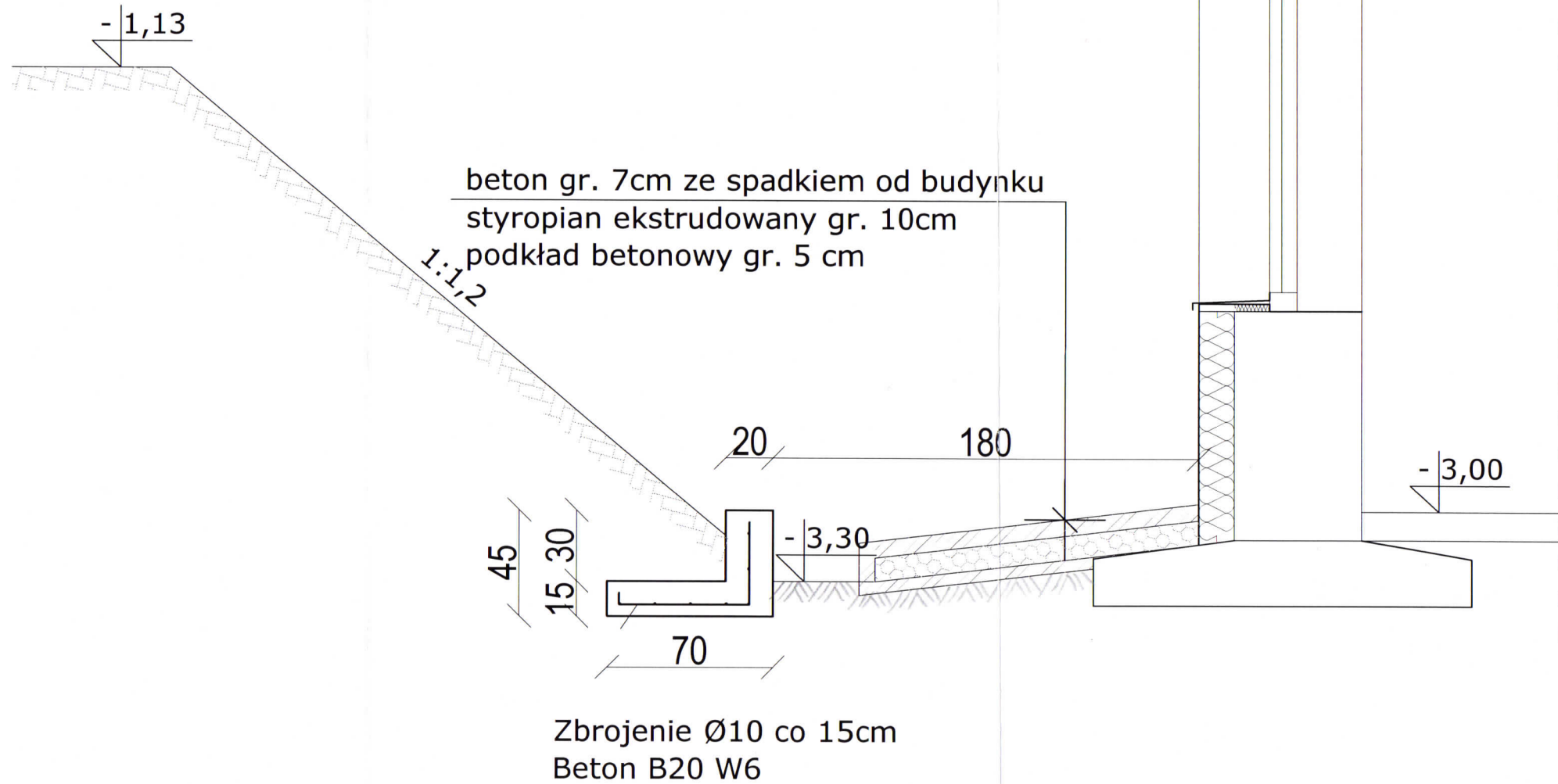
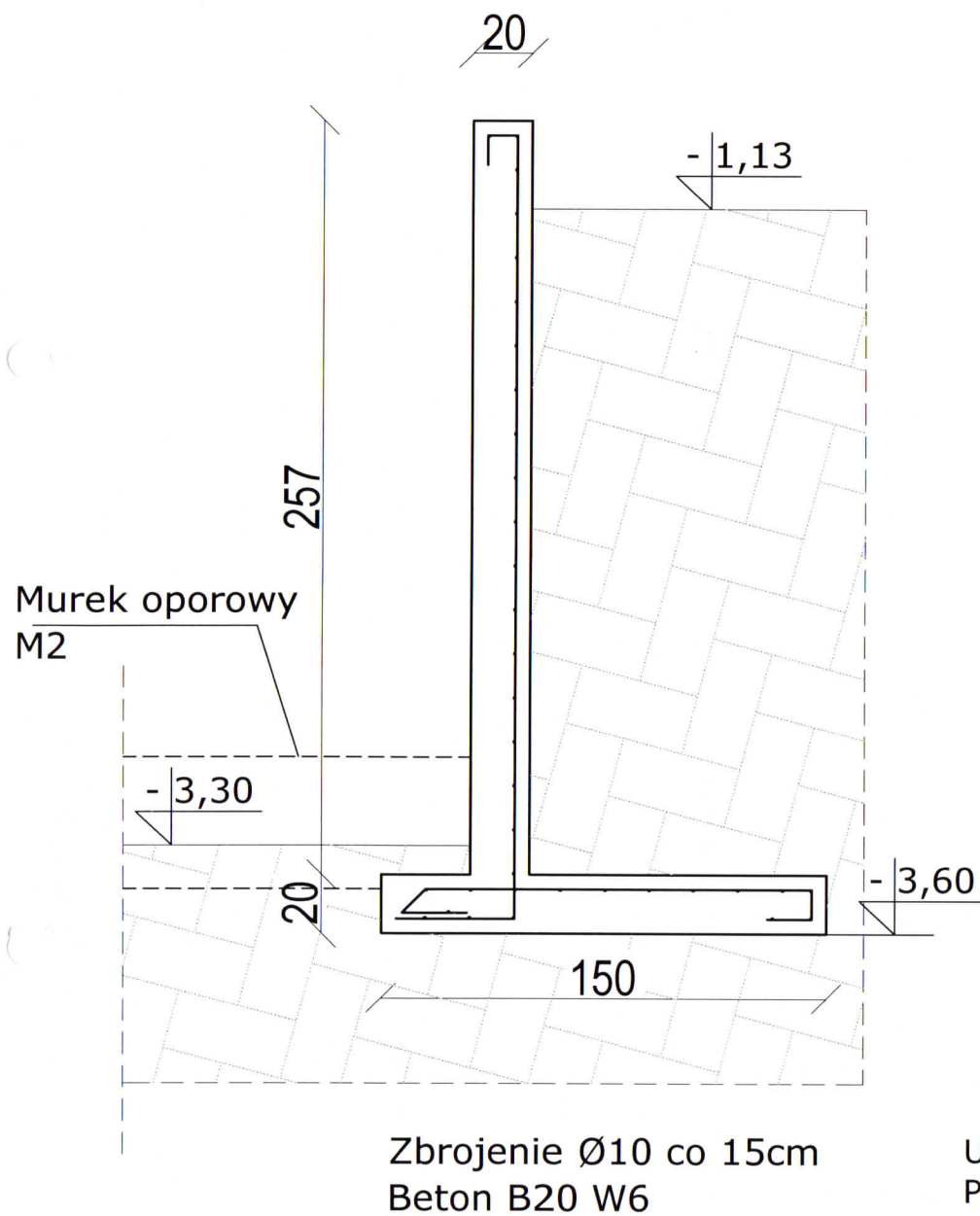


M2 - Mur oporowy wzdłuż skarpy

M1 - Mur oporowy na końcu skarpy



UWAGA:

Poziom posadowienia muru oporowego stykającego się z istniejącym fundamentem budynku należy dostosować do poziomu posadowienia fundamentu budynku. Nie można dopuścić do podkopania fundamentu budynku. Prace ziemne przy fundamentach budynku należy wykonywać ręcznie. W sytuacji stwierdzenia innego poziomu niż zakładany należy ostateczne rozwiązanie uzgodnić z nadzorem autorskim.

TYTUŁ:	Projekt budowlany termomodernizacji budynku administracyjno -socjalno-magazynowego "B" z przebudową części magazynowej niskiego parteru na potrzeby szkoleniowe Wojewódzkiej Stacji Pogotowia Ratunkowego w Olsztynie.		
ADRES OBIEKTU:	ul Wincentego Pstrowskiego 28B 10-602 Olsztyn	Dziłka nr. geod. 78/3, 78/4	Obrob: Olsztyn 105
NAZWA RYSUNKU:	SZCZEGÓL MURU OPOROWEGO		DATA: Wziesien 2015r.
PROJEKTANT:	mgr inż. Romuald Szafranowski nr upr. SUW 1/86	Podpis:	SKALA: 1:25
ASYSTENT:	inż. Bartłomiej Linkiewicz	Podpis:	NR RYS.: A7
			Branża.: Konstrukcja